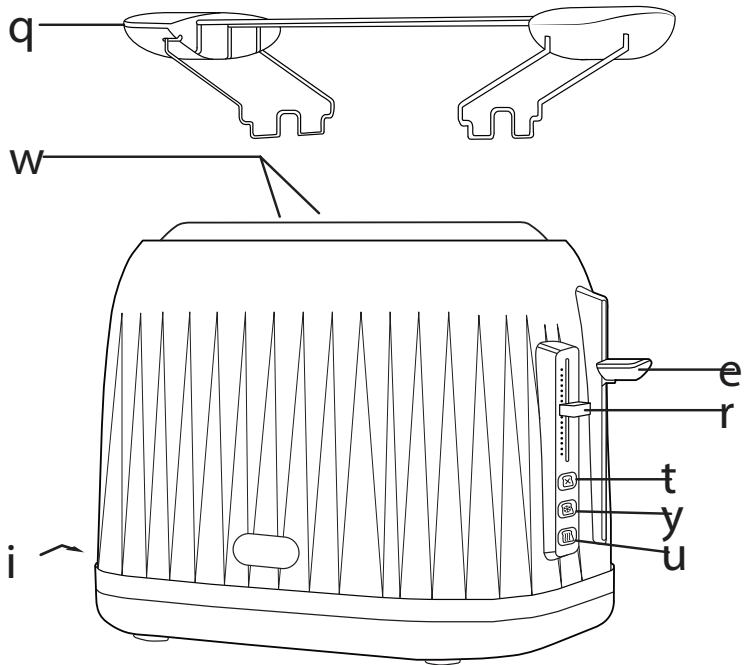
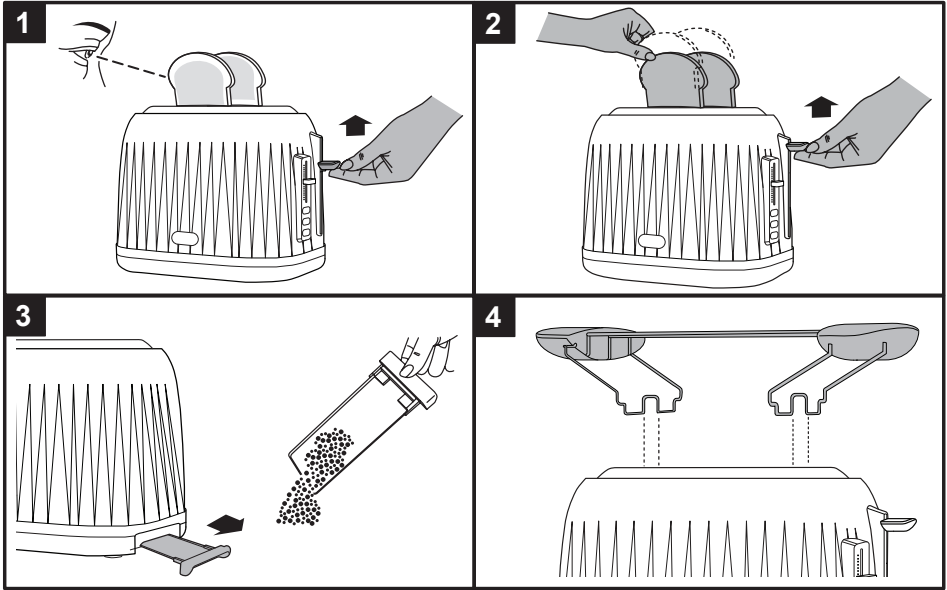


# Breville®

Turn **on** your creativity®





**INSTRUCȚIUNI IMPORTANTE PRIVIND SIGURANȚA**

CITIȚI-LE CU ATENȚIE ȘI PĂSTRAȚI-LE PENTRU A LE PUTEA CONSULTA ULTERIOR

**Acest aparat poate fi utilizat de copii cu vârsta de peste 8 ani și de persoane cu capacități fizice, senzoriale sau mentale reduse sau lipsă de experiență și cunoștințe, cu condiția ca aceștia să fie supravegheați sau instruiți în privința utilizării în siguranță a aparatului și să fi înțelese pericolele implicate. Copiii nu trebuie să se joace cu acest produs. Curățarea și întreținerea de către utilizator nu vor fi efectuate de copii, cu excepția cazului în care au peste 8 ani și sunt supravegheați.**

Păstrați aparatul și cablul acestuia la îndemâna copiilor mai puțin de 8 ani.

Pâinea este combustibilă, de aceea nu utilizați aparatul lângă sau sub materiale combustibile precum draperiile. Nu utilizați niciodată prăjitorul de pâine sub corpuri suspendate sau rafturi.

Nu utilizați niciodată aparatul prin intermediul unui temporizator extern sau al unei telecomenzi.

Nu atingeți piesele metalice ale aparatului în timpul utilizării deoarece acestea se pot **înfierbânta foarte tare**.

Pentru evitarea pericolelor, în cazul deteriorării cablului de alimentare, acesta trebuie înlocuit de producător, de personalul autorizat de service sau de alte persoane calificate.

- Nu utilizați niciodată aparatul în scopuri diferite de destinația de utilizare prevăzută a acestuia. Acest aparat este destinat exclusiv uzului casnic. Nu utilizați acest aparat în exterior.
- Asigurați-vă întotdeauna că aveți mâinile uscate înainte de a manevra fișa sau de a porni aparatul.
- Utilizați întotdeauna aparatul pe o suprafață stabilă, sigură, uscată și plană.
- Acest aparat nu trebuie plasat pe sau lângă suprafețe care pot atinge temperaturi înalte (cum ar fi plitele cu gaz sau electrice).

- Nu introduceți niciodată o parte a aparatului sau cablul și fișa de alimentare în apă sau în alte lichide.
- Nu lăsați niciodată cablul de alimentare să atârne peste marginea unui blat de lucru, să atingă suprafețe fierbinți sau să fie înnodat, prins sau strivit.
- Nu utilizați aparatul dacă a fost scăpat pe jos sau dacă prezintă semne vizibile de deteriorare.
- Asigurați-vă că aparatul este oprit și deconectat de la priza electrică după utilizare și înainte de curățare.
- Lăsați întotdeauna aparatul să se răcească înainte de curățarea sau depozitarea acestuia.
- Nu lăsați niciodată aparatul nesupravegheat în timpul funcționării.
- Înainte de conectarea la o sursă de alimentare, asigurați-vă că tensiunea de alimentare este identică cu cea indicată pe aparat.
- Nu introduceți niciodată forțat pâinea în fantele de prăjire.
- Nu prăjiți niciodată pâine unsă cu unt.
- Nu utilizați niciodată prăjitorul de pâine cu alimente care conțin zahăruri sau orice alt produs care conține gem sau conserve.
- Nu introduceți pâine îndoită, deteriorată sau fărâmițată în prăjitor.

**COMPONENTE**

1. Grătar de încălzire
2. Fante pentru pâine
3. Mâner de încărcare cu funcție de ridicare și funcție de examinare
4. Control prăjire
5. Buton de anulare
6. Buton pentru pâine congelată
7. Buton de reîncălzire
8. Tavă pentru firimituri

**ÎNAINTE DE UTILIZAREA PRĂJITORULUI DE PÂINE**

Scoateți cu atenție prăjitorul de pâine din cutie. Scoateți toate materialele de ambalare din fantele de prăjire.

Plasați prăjitorul de pâine pe o suprafață stabilă, sigură, uscată și orizontală, departe de muchiile acesteia. Pâinea este combustibilă, de aceea nu utilizați aparatul lângă sau sub materiale combustibile precum draperiile. Nu utilizați niciodată prăjitorul de pâine sub corpuri suspendate sau rafturi.

Înainte de conectarea la o sursă de alimentare, asigurați-vă că tensiunea de alimentare este identică cu cea indicată pe aparat. Conectați fișa la o priză de alimentare adecvată; cablul nu trebuie să atârne în afara suprafeței de lucru.

La prima utilizare a prăjitorului de pâine, acesta poate emite puțin miros la încălzirea pentru prima oară a elementelor de încălzire. Acest fenomen este normal și nu trebuie să vă îngrijoreze. Pentru eliminarea mirosului, puneți prima oară prăjitorul de pâine în funcțiune fără pâine în el.

**COMENZI****Control prăjire**

Controlul prăjirii reglează cât de mult este prăjită pâinea; cu alte cuvinte, culoarea acesteia. Setările de nivel mai redus produc pâine prăjită mai deschisă la culoare, cele de nivel mai ridicat produc pâine prăjită mai închisă la culoare.

La reglarea controlului prăjirii, rețineți că feliile de pâine uscată sau feliile subțiri se prăjesc mai repede și necesită o setare de nivel mai redus. Feliile de pâine umedă sau feliile groase necesită o setare de nivel mai ridicat.

### Buton de anulare

Procesul de prăjire poate fi oprit în orice moment prin apăsarea butonului de anulare.

### Funcția de examinare

Funcția de examinare vă permite să verificați evoluția prăjirii fără a anula procesul de prăjire. Este suficient să ridicați mânerul de încărcare oricând în timpul prăjirii și să îl coborâți pentru reluarea prăjirii. Dacă pâine este prăjită așa cum preferați, apăsați butonul de anulare pentru a opri prăjirea suplimentară. (figura 1).

### Funcția de ridicare

Funcția de ridicare utilizează mânerul de încărcare pentru a vă ajuta să scoateți pâinea prăjită. Când prăjirea s-a terminat, este suficient să ridicați mânerul de încărcare din poziția de repaus pentru a ridica feliile de pâine și a facilita scoaterea acestora. (figura 2).

### Funcția pentru pâine congelată

Funcția pentru pâine congelată vă permite să prăjiți pâine direct scoasă din congelator. Introduceți pâinea în prăjitor, coborâți mânerul de încărcare și apăsați butonul pentru pâine congelată. Prăjitorul de pâine va extinde timpul de prăjire pentru a permite decongelarea pâinii. Supravegheați atent pâinea pentru a evita arderea acesteia.

### Funcția de reîncălzire

Funcția de reîncălzire încălzește pâinea prăjită care s-a răcit. Coborâți mânerul de încărcare, apoi apăsați butonul de reîncălzire. Supravegheați atent pâinea pentru a evita arderea acesteia. Nu utilizați funcția de reîncălzire pentru pâinea unsă cu unt.

## UTILIZAREA PRĂJITORULUI DE PÂINE

1. Reglați nivelul de prăjire utilizând controlul prăjirii. Cu cât numărul selectat este mai mare, cu atât pâinea va fi prăjită mai mult.
2. Plasați pâinea în fantele de prăjire. Plasați câte o singură felie în fiecare fantă. Coborâți mânerul de încărcare până la fixarea acestuia. Pâinea coboară în prăjitor și începe prăjirea. Mânerul de încărcare nu se va fixa dacă prăjitorul de pâine nu este conectat la rețeaua de alimentare.
3. La terminarea prăjirii, mânerul de încărcare se va ridica și pâinea prăjită poate fi scoasă din aparat. Puteți ridica mânerul de încărcare dincolo de poziția sa de repaus pentru a facilita scoaterea pâinii prăjite (figura 2).
4. Dacă pâinea este prăjită insuficient, poate fi prăjită din nou. Rotiți butonul de control al prăjirii la o setare mai joasă și supraveheați pâinea pentru a evita arderea acesteia.
5. Prăjirea poate fi oprită în orice moment prin apăsarea butonului de anulare.

Dacă prăjiți o singură felie de pâine, setați controlul prăjirii la un nivel mai redus decât în mod normal. Prin utilizarea unei setări mai joase la prăjirea unei singure felii de pâine, se asigură că aceasta nu va fi prăjită excesiv.

## DACĂ PRĂJITORUL DE PÂINE SE BLOCHEAZĂ

Nu utilizați niciodată un cuțit sau un alt instrument sau obiect pentru scoaterea pâinii blocate. Nu introduceți niciodată degetele în fantele pentru pâine.

1. Scoateți prăjitorul de pâine din priză de alimentare.
2. Lăsați prăjitorul de pâine să se răcească complet.
3. Eliberați cu atenție pâinea din prăjitor pentru a nu deteriora elementul de încălzire.

## CURĂȚAREA

Curățați exteriorul prăjitorului de pâine cu o lavetă textilă umedă, apoi uscați-l temeinic.

Nu utilizați niciodată agenți de curățare agresivi, abrazivi sau caustici.

## ELIMINAREA FIRIMITURILOR

Este important să nu se permită acumularea firimiturilor de pâine în prăjitor. Firimiturile în exces sunt neigienice și pot lua foc.

Firimiturile pot fi eliminate prin extragerea tăvii pentru firimituri din partea inferioară a prăjitorului (figura 3). Apoi, puteți răsturna firimiturile din acestea. Asigurați-vă întotdeauna că prăjitorul de pâine s-a răcit complet și că este deconectat de la rețeaua de alimentare înainte de eliminarea firimiturilor. Nu utilizați niciodată prăjitorul fără tava de firimituri. Înlocuiți întotdeauna tava de firimituri înainte de utilizarea prăjitorului de pâine.

## UTILIZAREA GRĂTARULUI DE ÎNCĂLZIRE

Utilizați grătarul de încălzire pentru a încălzi chifle, croasanți etc.

1. Asigurați-vă că mânerul de încărcare nu se află în poziția de blocare (coborât) și montați grătarul de încălzire (figura 4).
2. Poziționați chifla, croasantul etc. pe grătar.
3. Reglați butonul de control al rumenirii în poziția 1 și apăsați în jos mânerul de încărcare. Nu reglați niciodată butonul de control al rumenirii într-o poziție superioară. Dacă alimentul nu este suficient încălzit, întoarceți-l pe cealaltă parte și repetați. Supravegheați alimentul pentru a vă asigura că acesta nu se arde.

AVERTISMENT Grătarul devine FIERBİNTE în timpul utilizării; montați sau demontați cu grijă grătarul după utilizare. Alternativ, așteptați să se răcească complet înainte de a-l îndepărta. Îndepărtați ÎNTOTDEAUNA grătarul atunci când pregătiți pâine prăjită.

## TURN ON YOUR CREATIVITY®

Lăsați echipa Breville® să vă ajute să vă activați creativitatea, deschizându-vă o poartă către o lume a alimentelor și băuturilor fără limite. Nu trebuie să vă deplasați departe – doar până la computer, tabletă sau mobil – unde veți descoperi site-ul nostru web GRATUIT cu recomandări și rețete de top care să vă stimuleze imaginația. Veniți cu noi acum la:

[www.turnonyourcreativity.com](http://www.turnonyourcreativity.com)

Turn  your creativity®

## GARANȚIE

Vă rugăm să păstrați chitanța, prezența acesteia fiind solicitată în cazul oricăror solicitări de reparație acoperite de garanție.

Garanția acestui aparat este de 2 ani de la data achiziției, conform informațiilor din acest document.

În timpul perioadei de garanție, în cazul puțin probabil în care aparatul nu mai funcționează din cauza unei defecțiuni de design sau de fabricație, înapoiati-l magazinului de unde l-ați achiziționat, împreună cu bonul de casă și o copie a acestei garanții.

Drepturile și beneficiile oferite conform acestei garanții sunt suplimentare față de drepturile dvs. legale, care nu sunt afectate de această garanție. Jarden Consumer Solutions (Europe) Limited („JCS (Europe)”) își rezervă dreptul de a modifica acești termeni.

JCS (Europe) își asumă, pe perioada garanției, obligația de a repara sau de a înlocui gratuit aparatul sau orice componentă a aparatului care se dovedește a nu funcționa, în următoarele condiții:

- să anunțați imediat magazinul sau JCS (Europe) despre apariția problemei; și
- aparatul să nu fi fost modificat în niciun fel sau să nu fi fost supus deteriorărilor, întrebuințării greșite, abuzurilor, reparațiilor sau modificărilor efectuate de către alte persoane decât cele autorizate de JCS (Europe).

Defecțiunile care apar în urma utilizării neadecvate, deteriorării, abuzului, alimentării la tensiuni neadecvate, catastrofelor naturale, evenimentelor neprevăzute de JCS (Europe), reparației sau modificării de către o altă persoană decât cele autorizate de JCS (Europe) sau nerespectării instrucțiunilor de utilizare nu sunt acoperite de această garanție. În plus, uzura normală, incluzând, fără a se limita la, decolorările minore și zgârieturile nu sunt acoperite de această garanție.

Drepturile prevăzute în această garanție se vor aplica numai primului cumpărător și nu se extind în cazul utilizării comerciale sau comune.

Dacă aparatul dvs. are inclusă o garanție specifică țării de utilizare sau o garanție suplimentară, vă rugăm să consultați, pentru informații suplimentare, termenii și condițiile respectivei garanții și nu ale acesteia sau să contactați distribuitorul local autorizat.

Deșeurile provenite din produsele electrice nu trebuie eliminate împreună cu deșeurile menajere. Vă rugăm să le reciclați dacă aveți această posibilitate. Pentru informații suplimentare privind reciclarea și deșeurile provenite din echipamentele electrice și electronice, contactați-ne prin e-mail la adresa [enquiriesEurope@jardencs.com](mailto:enquiriesEurope@jardencs.com).

Jarden Consumer Solutions (Europe) Limited  
5400 Lakeside  
Cheadle Royal Business Park  
Cheadle  
SK8 3GQ  
UK









UK: Jarden Consumer Solutions (Europe) Limited  
Cheadle Royal Business Park, Cheadle, SK8 3GQ, United Kingdom  
e-mail: [enquiriesEurope@jardencs.com](mailto:enquiriesEurope@jardencs.com)  
Telephone: 0161 621 6900

For Customer Service details, please see the website.  
Pour le service consommateurs, veuillez consultez le site web.  
Para más información de servicio, por favor visite nuestra página web.

[www.breville.eu](http://www.breville.eu)

[www.breville-romania.ro](http://www.breville-romania.ro)

© 2015 Jarden Consumer Solutions (Europe) Limited.

All rights reserved. Imported and distributed by Jarden Consumer Solutions (Europe) Limited, Cheadle Royal Business Park, Cheadle, SK8 3GQ, United Kingdom.

Jarden Consumer Solutions (Europe) Limited is a subsidiary of Jarden Corporation (NYSE: JAH).

The product supplied may differ slightly from the one illustrated due to continuing product development.

Printed In China