

Breville®

Turn **on** your creativity®



www.breville-romania.ro

VST074X

RO

Prăjitor pentru sanvișuri

Instrucțiuni de utilizare..... 4

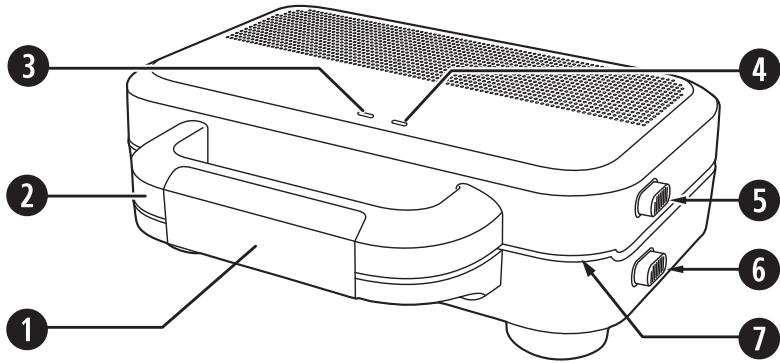


FIG. 1



FIG. 2

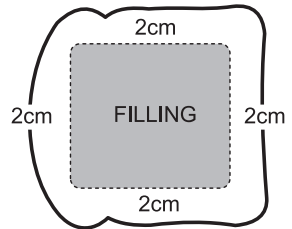
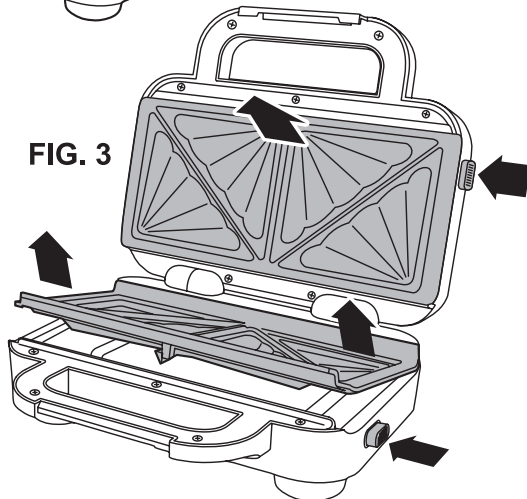


FIG. 3



INFORMAȚII IMPORTANTE PRIVIND SIGURANȚA

Citiți aceste instrucțiuni înainte de a utiliza aparatul și păstrați-le pentru consultare viitoare.

Acest aparat poate fi utilizat de copiii cu vârsta de peste 8 ani și de persoane cu capacități fizice, senzoriale sau mentale reduse sau lipsă de experiență și cunoștințe, cu condiția ca aceștia să fie supravegheați sau instruiți în privința utilizării în siguranță a aparatului și să fi înțelese pericolele implicate. Copiii nu trebuie să se joace cu acest produs. Curățarea și întreținerea de către utilizator nu vor fi efectuate de copii, cu excepția cazului în care au peste 8 ani și sunt supravegheați.

Nu lăsați aparatul și cablul la îndemâna copiilor cu vârsta mai mică de 8 ani.

Pâinea este combustibilă, de aceea nu utilizați aparatul lângă sau sub materiale combustibile precum draperiile. Nu utilizați niciodată prăjitorul de pâine sub corpuri suspendate sau rafturi.

Nu utilizați niciodată aparatul prin intermediul unui temporizator extern sau al unei telecomenzi.

⚠ Nu atingeți piesele metalice ale aparatului în timpul utilizării deoarece acestea se pot înfierbânta foarte tare.

Nu utilizați niciodată aparatul în scopuri diferite de destinația de utilizare prevăzută a acestuia. Acest aparat este destinat exclusiv uzului casnic. Nu utilizați acest aparat în exterior.

Pentru evitarea pericolelor, în cazul deteriorării cablului de alimentare, acesta trebuie înlocuit de producător, de personalul autorizat de service sau de alte persoane calificate.

- Asigurați-vă întotdeauna că aveți mâinile uscate înainte de a manevra fișa sau de a porni aparatul.
- Utilizați întotdeauna aparatul pe o suprafață stabilă, sigură, uscată și plană.
- Este necesară o atenție deosebită la utilizarea aparatului pe suprafețe care pot fi deteriorate de căldură. Se recomandă folosirea unei plăci izolate.

- Acest aparat nu trebuie plasat pe sau lângă suprafețe care pot atinge temperaturi înalte (cum ar fi plitele cu gaz sau electrice).
- Nu lăsați niciodată cablul de alimentare să atârne peste marginea unui blat de lucru, să atingă suprafețe fierbinți sau să fie înnodat, prins sau strivit.
- Nu utilizați aparatul dacă a fost scăpat pe jos sau dacă prezintă semne vizibile de deteriorare.
- Asigurați-vă că aparatul este oprit și deconectat de la priza electrică după utilizare și înainte de curățare.
- Lăsați întotdeauna aparatul să se răcească înainte de curățarea sau depozitarea acestuia.
- Nu scufundați corpul principal, cablul sau ștecherul în apă sau în alt lichid.
- Nu lăsați niciodată aparatul nesupravegheat în timpul funcționării.

COMPONENTE

- 1 Mecanism de blocare
- 2 Mâner
- 3 Led indicând alimentarea (verde)
- 4 Led indicând temperatura (portocaliu)
- 5 Buton de eliberare a plăcii de preparare superioare
- 6 Buton de eliberare a plăcii de preparare inferioare
- 7 Plăci de preparare detașabile cu strat DuraCeramic™

ÎNAINTE DE PRIMA UTILIZARE

- Despachetați prăjitorul de sandvișuri. Puteți păstra ambalajul pentru utilizare ulterioară.
- Scoateți și spălați bine plăcile de preparare, pentru a îndepărta impuritățile și reziduurile care pot rămâne după fabricație (urmați indicațiile din secțiunea *Curățarea*).
- Curățați exteriorul prăjitorului de sandvișuri cu o lavetă moale și umedă, stoarsă aproape complet în apă caldă cu săpun. Capacul se poate lustrui cu o lavetă moale și uscată.

Rețineți că, atunci când folosiți prăjitorul de sandvișuri prima dată, este posibil să simțiți un miros ușor de ars și puțin fum. Acest lucru este perfect normal și va dispărea în scurt timp.

UTILIZAREA PRĂJITORULUI DE SANDVIȘURI

Plăcile de preparare sunt oferite cu stratul exclusiv DuraCeramic™. Acest strat ceramic natural special este conceput în așa fel încât să transfere căldura mai rapid și mai eficient decât straturile neaderente standard, ceea ce înseamnă că gustările delicioase preparate acasă sunt gata mai repede. În plus, stratul DuraCeramic™ este rezistent la zgâriere și de 4 ori mai durabil decât straturile neaderente standard. Acest produs are o durată de viață îndelungată. Stratul DuraCeramic™ nu conține PTFE (politetrafluoretilenă) și PFOA (acid perfluoro-octanoic), astfel că acest strat exclusiv este rezistent și ușor de curățat.

Stratul DuraCeramic™ – creat pentru a face față cu ușurință oricărei provocări.

Aspecte importante:

- Lăsați întotdeauna un spațiu de 2 cm în jurul umpluturii.
- **Nu umpleți niciodată excesiv sandvișul prăjit, în special când folosiți ingrediente care conțin coloranți alimentari sau brânză colorată. Umplutura excesivă se poate scurge și poate păta carcasa prăjitorului de sandvișuri.**

1. Conectați prăjitorul de sandvișuri la priză de alimentare. Ledul verde indicând alimentarea se va aprinde, iar prăjitorul de sandvișuri va începe să se încălzească.
2. Când prăjitorul de sandvișuri este complet încălzit, se va aprinde ledul indicând temperatura. Acest led se va aprinde și se va stinge în timpul preparării.
3. Ungeți EXTERIORUL feleii de pâine cu unt sau un produs tartinabil adecvat pentru preparare. Nu folosiți produse cu procent redus de grăsime sau cu conținut ridicat de apă.
4. Așezați cele două felii de pâine inferioare pe placa de jos, cu partea unsă în jos. Orientați părțile superioare ale felii spre stânga și spre dreapta (fig. 1).
5. Adăugați umplutura. Plăcile de preparare mai adânci vă permit să folosiți mai multe dintre ingredientele dvs. preferate, dar lăsați întotdeauna un spațiu de 2 cm în jurul umpluturii (fig. 2). Astfel, prăjitorul de sandvișuri va putea forma o etanșare bună, împiedicând scurgerea umpluturii. Pentru cele mai bune rezultate, cantitatea maximă de brânză, dacă este singurul ingredient folosit, nu trebuie să depășească 60 g. Dacă adăugați alte ingrediente, drept compensare, reduceți cantitatea de brânză.
6. Așezați pâinea rămasă deasupra cu partea unsă în exterior (acest lucru va conferi sandvișului prăjit o culoare aurie excelentă în timpul preparării).
7. Închideți și blocați capacul și lăsați sandvișurile să se prepare aproximativ 4–5 minute până când sunt aurii și prăjite. Lăsați sandvișul în prăjitor mai mult sau mai puțin timp, după gust.
8. Deblocați încuieroaia și deschideți capacul. Aveți grijă la aburul care iese. Folosiți un șervet sau purtați mănuși pentru cuptor. Scoateți sandvișul prăjit cu o spatulă nemetalică. Nu folosiți o lamă metalică, deoarece aceasta va deteriora suprafața neaderentă a plăcilor.
9. După preparare, aveți grijă când consumați sandvișul, deoarece umpluturile, în special de fructe sau roșii, pot fi foarte fierbinți.

CURĂȚAREA

⚠ Deconectați și opriți prăjitorul de sandvișuri și lăsați-l să se răcească complet înainte de a-l curăța. Nu scufundați corpul principal, cablul sau ștecherul în apă sau în alt lichid.

Nu utilizați niciodată bureți din sârmă, lavete abrazive, substanțe de curățare abrazive sau ustensile metalice pentru a curăța prăjitorul de sandvișuri.

1. Ștergeți plăcile de preparare cu hârtie absorbantă sau cu o lavetă moale și umedă.

2. Curățați exteriorul prăjitorului de sandvișuri cu o lavetă moale și umedă, stoarsă aproape complet în apă caldă cu săpun. Capacul se poate lustrui cu o lavetă moale și uscată.
3. Apăsăți butoanele de eliberare a plăcii de preparare și îndepărtați plăcile din prăjitorul de sandvișuri. Scufundați plăcile în apă caldă cu săpun. Clătiți cu apă curată. Uscați prin ștergere cu o lavetă moale. Pentru a evita oxidarea pe suprafețele fără niciun fel de înveliș ale plăcii, introduceți placa înapoi în prăjitorul de sandvișuri și încălziți timp de un minut cu capacul închis.
Notă: vă recomandăm să spălați plăcile de preparare doar manual, pentru a proteja stratul DuraCeramic™.

TURN ON YOUR CREATIVITY™

Lăsați echipa Breville® să vă ajute să vă activați creativitatea, deschizându-vă o poartă către o lume a alimentelor și băuturilor fără limite. Nu trebuie să vă deplasați departe – doar până la computer, tabletă sau mobil – unde veți descoperi site-ul nostru web GRATUIT cu recomandări și rețete de top care să vă stimuleze imaginația. Veniți cu noi acum la: www.turnonyourcreativity.com

Turn  your creativity®

IDEI DE REȚETE

Prepararea sandvișurilor prăjite este ușoară și distractivă. Folosind ingrediente de bază, se pot prepara în câteva minute gustări dulci delicioase și savuroase, perfecte pentru orice moment al zilei. Iată câteva combinații clasice de sandvișuri prăjite, pe care vă recomandăm să le încercați.

- Pastă de ton (ton, ceapă, maioneză și brânză)
- Brânză și roșii
- Brânză, fasole și șuncă
- Curcan, umplutură și merișoare
- Șuncă, brânză Brie, ciuperci și rucola
- Friptură și ciuperci
- Bacon, salată verde și roșii
- Bacon și brânză
- Pui, ardei roșu și brânză Brie
- Pui cu chilli dulce
- Brânză Camembert și merișoare
- Ciocolată și banane
- Caramel și mere

Tipuri de pâini

Pentru cele mai bune rezultate, folosiți pâine albă feliată, medie. Ca o variantă, puteți încerca să folosiți pâine din făină integrală, pâine de secară de tip danez, pâine cu semințe, aluat acru și pâine cu fructe.

Tipuri de brânză

Tipurile clasice de brânză care se topec ușor, cum ar fi Cheddar, Jarlsberg, Fontina, Gruyere și Emmental, sunt excelente pentru sandvișuri prăjite, dar puteți experimenta și puteți deveni creativi cu propriile tipuri de brânză preferate!

Produse de patiserie

Încercați să folosiți produse de patiserie rulate fin, cu crustă subțire, cu o varietate de umpluturi; acestea pot fi dulci sau sărate. Folosiți fructe de pădure proaspete sau congelate (dezghețate înaintea utilizării) sau căutați umpluturi de fructe la conservă la supermarketul local.

REȚETE

Pentru preparare, urmați instrucțiunile de la Utilizarea prăjitorului de sandvișuri. Fiecare rețetă este pentru 2 sandvișuri prăjite.

Brânză și șuncă

- 4 felii de pâine
- Brânză Cheddar medie feliată
- 2 felii de șuncă

Brânză și roșii

- 4 felii de pâine
- Brânză Cheddar medie feliată
- 2 roșii medii

Brânză și ceapă

- 4 felii de pâine
- Brânză Cheddar medie feliată
- Inele de ceapă tăiate subțiri

Brânză cu mucegai albastru și ceapă caramelizată

- 4 felii de pâine albă rustică
- 1 ceapă, feliată
- 15 ml de ulei vegetal
- 15 g de zahăr brun
- 60-80 g de brânză cu mucegai albastru (de ex., Gorgonzola, Roquefort, Saint Agur, Blue Stilton)
- Unt moale

1. Încălziți o cratiță la temperatură medie, adăugați uleiul și prăjiți ceapa până când începe să prindă culoare. Reduceți căldura, adăugați zahăr și gătiți timp de aproximativ 20 de minute amestecând ocazional până când ceapa este aurie și caramelizată. Lăsați deoparte să se răcească.
2. Ungeți cu unt exteriorul celor patru felii de pâine.
3. Uniți sandvișurile folosind brânza cu mucegai albastru și ceapa caramelizată.
4. Preparați aproximativ 5 minute până devin aurii.

Ciocolată, alune de pădure și brânză Brie

- 4 felii de pâine brișă
- 15 g de alune de pădure prăjite și tocate
- 60 g de brânză Brie, feliată
- 15 g ciocolată neagră, tocată
- Miere (opțional)

1. Ungeți cu unt o parte a fiecărei felii de brișă. Așezați două felii pe placa de jos.
2. Uniți sandvișul prăjit așezând brânza pe feliele de jos ale brișei. Presărați alunele și ciocolata și stropiți cu puțină miere dacă doriți.

3. Acoperiți cu celelalte două felii de brișă și preparați 3-4 minute. Brișă se va prăji rapid.
4. Scoateți cu grijă din prăjitorul de sandvișuri, deoarece sandvișurile prăjite vor fi extrem de fierbinți.

GARANȚIE

Vă rugăm să păstrați chitanța, prezența acesteia fiind solicitată în cazul oricăror solicitări de reparație acoperite de garanție.

Garanția acestui aparat este de 2 ani de la data achiziției, conform informațiilor din acest document.

În timpul perioadei de garanție, în cazul puțin probabil în care aparatul nu mai funcționează din cauza unei defecțiuni de design sau de fabricație, înlocuiți-l magazinului de unde l-ați achiziționat, împreună cu bonul de casă și o copie a acestei garanții.

Drepturile și beneficiile oferite conform acestei garanții sunt suplimentare față de drepturile dvs. legale, care nu sunt afectate de această garanție. Jarden Consumer Solutions (Europe) Ltd. („JCS (Europe)”) își rezervă dreptul de a modifica acești termeni.

JCS (Europe) își asumă, pe perioada garanției, obligația de a repara sau de a înlocui gratuit aparatul sau orice componentă a aparatului care se dovedește a nu funcționa, în următoarele condiții:

- să anunțați imediat magazinul sau JCS (Europe) despre apariția problemei; și
- aparatul să nu fi fost modificat în niciun fel sau să nu fi fost supus derezervării, întrebuințării greșite, abuzurilor, reparațiilor sau modificărilor efectuate de către alte persoane decât cele autorizate de JCS (Europe).

Defecțiunile care apar în urma utilizării neadecvate, deteriorării, abuzului, alimentării la tensiuni neadecvate, catastrofelor naturale, evenimentelor neprevăzute de JCS (Europe), reparației sau modificării de către o altă persoană decât cele autorizate de JCS (Europe) sau nerespectării instrucțiunilor de utilizare nu sunt acoperite de această garanție. În plus, uzura normală, incluzând, fără a se limita la, decolorările minore și zgârieturile nu sunt acoperite de această garanție.

Drepturile prevăzute în această garanție se vor aplica numai primului cumpărător și nu se extind în cazul utilizării comerciale sau comune.

Deșeurile provenite din produsele electrice nu trebuie eliminate împreună cu deșeurile menajere. Vă rugăm să le reciclați dacă aveți această posibilitate. Pentru informații suplimentare privind reciclarea și deșeurile provenite din echipamentele electrice și electronice, contactați-ne prin e-mail la adresa enquiriesEurope@jardencs.com.

Jarden Consumer Solutions (Europe) Limited
5400 Lakeside
Cheadle Royal Business Park
Cheadle
SK8 3GQ
UK



Breville®

UK: Jarden Consumer Solutions (Europe) Limited
Cheadle Royal Business Park, Cheadle, SK8 3GQ, United Kingdom
e-mail: enquiriesEurope@jardencs.com
Tel: +44 (0)161 621 6900

France: Jarden Consumer Solutions (Europe) Limited
420 Rue D'Estienne D'Orves, 92700 Colombes, France
email: serviceinfoFrance@jardencs.com
Téléphone: +33 (0)1 49 64 20 60

España: Jarden Consumer Solutions (Europe) Limited
Edif. Vázquez Krasnow
C/ Camino de la Zarzuela, 21
1º - Oficina 1B, 28023 – Aravaca, Madrid, España
Tif: +34 90 251 55 88

For Customer Service details, please see the website.

Pour le service consommateurs, veuillez consultez le site web.

Para más información de servicio, por favor visite nuestra página web.

www.breville.eu

www.breville-romania.ro



© 2016 Jarden Consumer Solutions (Europe) Limited.

All rights reserved. Imported and distributed by Jarden Consumer Solutions (Europe) Limited, 5400 Lakeside, Cheadle Royal Business Park, Cheadle, SK8 3GQ, United Kingdom.
Jarden Consumer Solutions (Europe) Limited is a subsidiary of Newell Brands Inc. (NYSE: NWL).

The product supplied may differ slightly from the one illustrated due to continuing product development.

Printed In China